

お客様各位

モデルチェンジのご案内

固定式・小型ショックアブソーバ

拝啓 貴社いよいよご清栄のこととお慶び申し上げます。平素は格別のご高配を賜り、厚く御礼申し上げます。

さて、長年ご愛顧を頂いております固定式小型ショックアブソーバ【PROシリーズ/PMシリーズ】は、様々な性能を向上させた【ECOシリーズ】にモデルチェンジし”2月”から順次発売します。又、旧シリーズは販売中止となりますが、引き続き新シリーズのご利用をお願い致します。尚、固定式スプラッシュカバーは本モデルチェンジに伴い販売中止後は終了となります。

敬具

記

1. 名称と型式

名称：ECOシリーズ(エコシリーズ)

型式：以下の通りになります。

ねじサイズ	移行後の型式		ねじサイズ	移行後の型式	
	旧シリーズ	⇒ 新シリーズ		旧シリーズ	⇒ 新シリーズ
M8	PMX8M	⇒ ECO 8M	下記のスプラッシュカバーシリーズは 販売終了となります。		
M10	PMX10M	⇒ ECO 10M			
M12	PM15M / PRO15M	⇒ ECO 15M			
M14	PM25M / PRO25M	⇒ ECO 25M			
	SPM25M	⇒ ECOS 25			
M20	PM50M / PRO50M	⇒ ECO 50M		M12	PM15MF-1L/ -2L/ -3L ⇒ なし
	SPM50M	⇒ ECOS 50M		M14	PM25MC-1L/ -2L/ -3L ⇒ なし
M25 & M27	PM100M / PRO100	⇒ ECO 100M		M20	PM50MC-1L/ -2L/ -3L ⇒ なし

2. 発売時期

2012年2月より受付・販売開始

3. 定価

販売店にお問合せ下さい。

4. 納期

現行シリーズと同じとなりますが、発売開始後は通常よりもかかる場合があります。

5. 現行シリーズの販売期間

ランニングチェンジにて順次切り替えを行い、2012年9月末日をもって終了します。お早めのお切り替えをお願いします。

6. その他

1) カタログ標準外品(インペリアルねじ品)も同時にECOシリーズになります。

2) ECO120MからECO225Mシリーズもモデルチェンジの予定です、詳細は別途ご案内します。

以上

ECOシリーズ新発売

固定式小型ショックアブソーバ(M8~M27)
PRO/PMシリーズの後継機種です。

- ✓ 取付互換あり(旧シリーズと同じです)
- ✓ 2次電池対応(銅材・ニッケルを排除)
- ✓ 生分解オイルを使用(自然界に戻ります)
- ✓ 高耐久(従来比3倍の動作耐久)
- ✓ 耐環境(ENICOTE II™ 表面処理)
- ✓ ワイドレンジ化(衝撃吸収能力の幅の向上)
- ✓ RoHS準拠(ISO品質設計)

※ PRO/PMシリーズは販売中止となります。お早目にお切り替え下さい。

専用Webもご覧ください。
www.enidine-eco.com/jp



お問い合わせ先

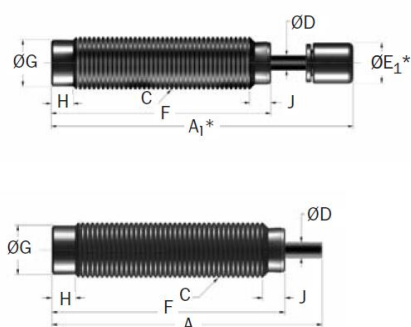
ITT エニダイン株式会社

東日本：〒252-0003 神奈川県座間市ひばりが丘 5-11-3
TEL 046-298-3611 FAX 046-298-3621
西日本：〒532-0011 大阪市淀川区西中島 6-8-9 花原第一ビル
TEL 06-6390-5171 FAX 06-6390-5173

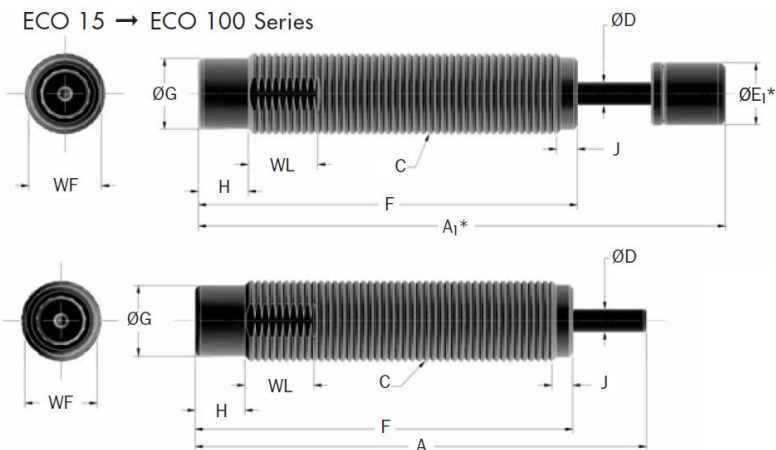


技術データ

ECO 8 → ECO 10 Series



ECO 15 → ECO 100 Series



型式	速度番号	A (mm)	A ₁ (mm)	C (mm)	D (mm)	E ₁ (mm)	F (mm)	G (mm)	H (mm)	J (mm)	WF (mm)	WL (mm)
ECO8M F - □ (B) C - □ (B)	-1/-2/-3	47.0	57.0	M8 x 0.75 M8 x 1.0	2.5	6.8	40.9	6.6	4.6	2.5	-	-
ECO10M F - □ (B)	-1/-2/-3	54.0	64.0	M10 x 1.0	3.0	8.6	46.5	8.6	4.6	3.3	-	-
ECO15M F - □ (B)	-1/-2/-3/-4	62.2	72.4	M12 x 1.0	3.0	10.2	52.1	9.9	6.9	2.5	11	9.5
ECO25M F - □ (B) C - □ (B)	-1/-2/-3/-4	97.5	107.2	M14 x 1.0 M14 x 1.5	4.0	11.2	81.3	10.9	7.6	1.0	12	12.7
ECOS25M F - □ (B) * C - □ (B) *	-1/-2/-3	82.7	92.2	M14 x 1.0 M14 x 1.5	4.0	11.2	69.5	10.9	5.1	1.0	12	12.7
ECO50M C - □ (B)	-1/-2/-3/-4	118.5	130.3	M20 x 1.5	4.8	12.7	95.5	16.3	7.6	1.0	18	12.7
ECOS50M C - □ (B) *	-1/-2/-3	87.9	99.9	M20 x 1.5	4.8	12.7	74.4	16.3	7.6	1.0	18	12.7
ECO100M F - □ (B) C - □ (B)	-1/-2/-3/-4	128.8	141.5	M25 x 1.5 M27 x 3.0	6.4	15.7	102.6	22	12.7	4.6	23	12.7

型式	速度番号	ストローク mm	最大 エネルギー (J)	時間最大 エネルギー (J/Hr)	最大 衝撃力 (N)	復帰用スプリング力		最大推進 力 (N)	自質量 (g)
						伸長 (N)	圧縮 (N)		
ECO8M F - □ (B) C - □ (B)	-1/-2/-3	6.4	3	5,650	890	2.7	5.6	200	16
ECO10M F - □ (B)	-1/-2/-3	7.0	6	12,400	1,600	2.2	4.5	350	28
ECO15M F - □ (B)	-1/-2/-3/-4	10.4	10	28,200	2,000	3.0	7.0	220	56
ECO25M F - □ (B) C - □ (B)	-1/-2/-3/-4	12.7 16.0	20 26	34,000	2,800	4.5	11.0	890	68
ECOS25M F - □ (B) * C - □ (B) *	-1/-2/-3	12.7 16.0	20 26	34,000	2,800	4.5	11.0	890	68
ECO50M C - □ (B)	-1/-2/-3/-4	22.0	54	53,700	3,750	8.9	30.0	1,600	136
ECOS50M C - □ (B) *	-1/-2/-3	12.7	28	45,200	3,750	6.0	15.0	1,600	123
ECO100M F - □ (B) C - □ (B)	-1/-2/-3/-4	25.0	90	70,000	5,500	13.0	27.0	2,200	297

注1：型式は□に、速度番号を入れて下さい。(例:ECO8MF-1B)
 注2：(B)はボタン付きの型式となります。(例:ECO15MF-3B)
 注3：ボタンなしとボタン付きは、別機種でボタンの追加・取り外しはできません。
 注4：ショックアブソーバ本体に2個ジャムナットが付属します。
 注5：*は非在庫品です。

オプション部品

- ジャムナット : 表面処理が ENICOTE2となり、新しく追加されます。
- ストップカラー : 表面処理が ENICOTE2となり、新しく追加されます。
- ユニバーサルフランジ : 新しく追加されます。(表面処理は無電解ニッケルメッキ)
- 偏角度アダプタ : 従来品をご利用できます。

新旧互換表

PMX/PMシリーズ	
旧モデル	ECOモデル
M8x0.75	
PMX8MF-1	ECO8MF-1
PMX8MF-2	ECO8MF-2
PMX8MF-3	ECO8MF-3
PMX8MF-1B	ECO8MF-1B
PMX8MF-2B	ECO8MF-2B
PMX8MF-3B	ECO8MF-3B
M8x1.0	
PMX8MC-1	ECO8MC-1
PMX8MC-2	ECO8MC-2
PMX8MC-3	ECO8MC-3
PMX8MC-1B	ECO8MC-1B
PMX8MC-2B	ECO8MC-2B
PMX8MC-3B	ECO8MC-3B
M10x1.0	
PMX10MF-1	ECO10MF-1
PMX10MF-2	ECO10MF-2
PMX10MF-3	ECO10MF-3
PMX10MF-1B	ECO10MF-1B
PMX10MF-2B	ECO10MF-2B
PMX10MF-3B	ECO10MF-3B
M12x1.0	
PM15MF-1	ECO15MF-2
PM15MF-2	ECO15MF-3
PM15MF-3	ECO15MF-4
PM15MF-1B	ECO15MF-2B
PM15MF-2B	ECO15MF-3B
PM15MF-3B	ECO15MF-4B
M14x1.0	
PM25MF-1	ECO25MF-2
PM25MF-2	ECO25MF-3
PM25MF-3	ECO25MF-4
PM25MF-1B	ECO25MF-2B
PM25MF-2B	ECO25MF-3B
PM25MF-3B	ECO25MF-4B

PMシリーズ	
旧モデル	ECOモデル
M14x1.5	
PM25MC-1	ECO25MC-2
PM25MC-2	ECO25MC-3
PM25MC-3	ECO25MC-4
PM25MC-1B	ECO25MC-2B
PM25MC-2B	ECO25MC-3B
PM25MC-3B	ECO25MC-4B
M20x1.5	
PM50MC-1	ECO50MC-2
PM50MC-2	ECO50MC-3
PM50MC-3	ECO50MC-4
PM50MC-1B	ECO50MC-2B
PM50MC-2B	ECO50MC-3B
PM50MC-3B	ECO50MC-4B
M25x1.5	
PM100MF-1	ECO100MF-2
PM100MF-2	ECO100MF-3
PM100MF-3	ECO100MF-4
PM100MF-1B	ECO100MF-2B
PM100MF-2B	ECO100MF-3B
PM100MF-3B	ECO100MF-4B
M27x3.0	
PM100MC-1	ECO100MC-2
PM100MC-2	ECO100MC-3
PM100MC-3	ECO100MC-4
PM100MC-1B	ECO100MC-2B
PM100MC-2B	ECO100MC-3B
PM100MC-3B	ECO100MC-4B

PROシリーズ	
旧モデル	ECOモデル
M12x1.0	
PRO15MF-1	ECO15MF-1
PRO15MF-2	ECO15MF-2
PRO15MF-3	ECO15MF-3
PRO15MF-1B	ECO15MF-1B
PRO15MF-2B	ECO15MF-2B
PRO15MF-3B	ECO15MF-3B
M14x1.0	
PRO25MF-1	ECO25MF-1
PRO25MF-2	ECO25MF-2
PRO25MF-3	ECO25MF-3
PRO25MF-1B	ECO25MF-1B
PRO25MF-2B	ECO25MF-2B
PRO25MF-3B	ECO25MF-3B
M14x1.5	
PRO25MC-1	ECO25MC-1
PRO25MC-2	ECO25MC-2
PRO25MC-3	ECO25MC-3
PRO25MC-1B	ECO25MC-1B
PRO25MC-2B	ECO25MC-2B
PRO25MC-3B	ECO25MC-3B
M20x1.5	
PRO50MC-1	ECO50MC-1
PRO50MC-2	ECO50MC-2
PRO50MC-3	ECO50MC-3
PRO50MC-1B	ECO50MC-1B
PRO50MC-2B	ECO50MC-2B
PRO50MC-3B	ECO50MC-3B
M25x1.5	
PRO100MF-1	ECO100MF-1
PRO100MF-2	ECO100MF-2
PRO100MF-3	ECO100MF-3
PRO100MF-1B	ECO100MF-1B
PRO100MF-2B	ECO100MF-2B
PRO100MF-3B	ECO100MF-3B

PROシリーズ	
旧モデル	ECOモデル
M27x3.0	
PRO100MC-1	ECO100MC-1
PRO100MC-2	ECO100MC-2
PRO100MC-3	ECO100MC-3
PRO100MC-1B	ECO100MC-1B
PRO100MC-2B	ECO100MC-2B
PRO100MC-3B	ECO100MC-3B
SPMシリーズ	
旧モデル	ECOモデル
M14x1.5	
SPM25MC-1	ECOS25MC-1
SPM25MC-2	ECOS25MC-2
SPM25MC-3	ECOS25MC-3
SPM25MC-1B	ECOS25MC-1B
SPM25MC-2B	ECOS25MC-2B
M20x1.5	
SPM50MC-1	ECOS50MC-1
SPM50MC-2	ECOS50MC-2
SPM50MC-3	ECOS50MC-3
SPM50MC-1B	ECOS50MC-1B
SPM50MC-2B	ECOS50MC-2B
SPM50MC-3B	ECOS50MC-3B